

## Modüler Pişirme Ekipmanları 900XP Gazlı Dolaplı 1 Hazneli-15Lt Fritöz-400mm

SIRA # \_\_\_\_\_

MODEL # \_\_\_\_\_

ADI # \_\_\_\_\_

SIS # \_\_\_\_\_

AIA # \_\_\_\_\_



391077 (E9FRGD1GF0)

15 Lt gazlı fritöz, 1 V-tip  
hazneli, brulörler hazne  
dışında, 1 sepetli - 400 mm

### Özellikler

#### Sıra No.

Yüksek verimli paslanmaz çelik brulörler (14kW) hazne dışındadır. LPG veya doğal gazla çalışır. 1 adet derin çekme V-biçimli yağ haznesi. Haznedeki yağ altındaki bir musluktan bir konteynıra boşaltılır. Ön, arka ve yan paneller Scotch Brite paslanmaz çeliktir. 2 mm kalınlıkta üst tabla 20/10 paslanmaz çeliktir. Lazer kesimle oluşturulmuş 90° açılı yan kenarlar yanyana gelen üniteler arasında açıklık bırakmaz, kir toplanmasına imkan vermez. Kontrol düğmeleri metaldir, özel tasarımları sayesinde kenarlarından su sızdırmaz. Suya karşı koruma sınıfı IPX4"dür. Alt dolaplıdır. Ayakları AISI 304 paslanmaz çeliktir ve yükseklikleri ayarlanabilir.

### Ana Özellikler

- Derin çekme, V-biçimli hazne.
- Yüksek randımanlı, 14 kW gücünde paslanmaz çelik brulörler haznenin dışına yerleştirilmiştir; alev söndüğünde gazı kesen emniyet aygıtları bulunur.
- Yağ sıcaklığı 190°C'ye kadar termostatla ayarlanır.
- Her brulörde alev söndüğünde gazı kesen emniyet aygıtı bulunur.
- Bütün ünitelerde standart olarak aşırı ısınmaya karşı koruma termostatu bulunur.
- Yağ, haznenin altındaki bir konteynıra bir musluktan boşaltılır.
- Tüm ana komponentler kolay bakım amacıyla ünitenin ön tarafında yer alır.
- Piezo çakmaklı.
- Kontrol düğmesinin özel dizaynı içine su sızmasına imkan vermez.
- Ünitenin 50 mm çapında, paslanmaz çelik, dört bacağı vardır (Yuvarlak tekmelikler opsiyoneldir).
- 1 basket ve dolap için 1 sağ kapı standart olarak sağlanır.
- Verimli yağ yönetimi için isteğe bağlı taşınabilir yağ kalitesi izleme aracı (kod 9B8081).

### Konstruksiyon

- Ünite 930 mm derinliktedir ve geniş bir çalışma yüzeyine sahiptir.
- Tüm dış paneller Scotch Brite yüzey sonlandırmaya sahip paslanmaz çeliktir.
- Ünitenin 90 derecelik kenarları diğer ünitelerle açıklık kalmadan birleşmelerini sağlar ve aralarında pislik toplanmasını engeller.
- Haznenin iç köşeleri yuvarlatılmıştır; kolay temizlenir.
- Suya karşı koruma sınıfı: IPX5.

### Sürdürülebilirlik

- [NOT TRANSLATED]



Onay: \_\_\_\_\_

**Dahil Aksesuarlar**

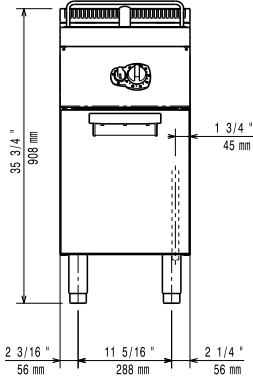
- 1 Alt dolaplar için kapı, Electrolux - 700&900XP PNC 206350
- 1 14 Lt ve 15 Lt dolaplı fritözler için 1/1 sepet - 700&900XP PNC 921691

**Opsiyonel Aksesuarlar**

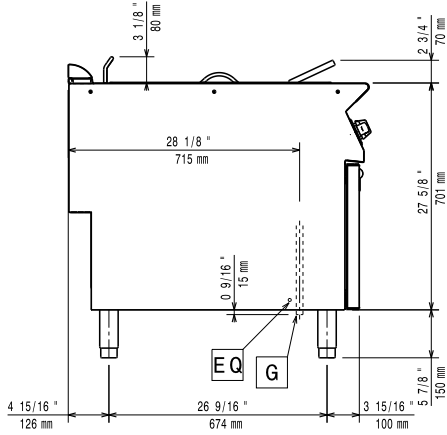
- Birleşme yerleri için kapama kiti - 700&900XP PNC 206086
- Egzost borusu, çap:120 mm - 700&900XP PNC 206126
- Egzost kondenseri uyum çemberi, çap:120 mm - 700&900XP PNC 206127
- Flanşlı ayak kiti - 700&900XP PNC 206136
- Beton baza için ön tekmelik - 400 mm - 700&900XP PNC 206147
- Beton baza için ön tekmelik - 800 mm - 700&900XP PNC 206148
- Beton baza için ön tekmelik - 1000 mm - 700&900XP PNC 206150
- Beton baza için ön tekmelik - 1200 mm - 700&900XP PNC 206151
- Beton baza için ön tekmelik - 1600 mm - 700&900XP PNC 206152
- Beton baza üzerine montaj için 2 yan tekmelik - 900XP PNC 206157
- Ön tekmelik - 400 mm - 700&900XP PNC 206175
- Ön tekmelik - 800 mm - 700&900XP PNC 206176
- Ön tekmelik - 1000 mm - 700&900XP PNC 206177
- Ön tekmelik - 1200 mm - 700&900XP PNC 206178
- Ön tekmelik - 1600 mm - 700&900XP PNC 206179
- 2 yan tekmelik - 900XP PNC 206180
- Servis kanalı için 2 adet panel, tek sıra - 900XP PNC 206181
- Servis kanalı için 2 adet panel, sırt sırta - 900XP PNC 206202
- Beton baza üzerine montaj için 4 ayak - 700&900XP PNC 206210
- 15 Lt fritözler için çökelti tepsi - 700&900XP PNC 206235
- 15 Lt fritözler için yağ drenaj borusu PNC 206301
- Baca tipi sırt 400 mm - 700&900XP PNC 206303
- Arka korkuluk 800mm- Marin PNC 206308
- Arka korkuluk 1200mm- Marin PNC 206309
- Duman kondenseri, ½ modul için, Çap:120 mm - 700XP PNC 206310
- Alt dolaplar için kapı, Electrolux - 700&900XP PNC 206350
- Ayak veya tekerlek montaj etmek için taban suportu (700/900XP) - 400 mm PNC 206366
- Ayak veya tekerlek montaj etmek için taban suportu (700/900XP) - 800 mm PNC 206367

- Ayak veya tekerlek montaj etmek için taban suportu (700/900XP) - 1200 mm PNC 206368
- Ayak veya tekerlek montaj etmek için taban suportu (700/900XP) - 1600 mm PNC 206369
- Ayak veya tekerlek montaj etmek için taban suportu (700/900XP) - 2000 mm PNC 206370
- Arka panel (700/900XP) - 600 mm PNC 206373
- Arka panel (700/900XP) - 800 mm PNC 206374
- Arka panel (700/900XP) - 1000 mm PNC 206375
- Arka panel (700/900XP) - 1200 mm PNC 206376
- Egzost bacası için ince delikli baca ağızı, 400mm-700&900XP PNC 206400
- Tekerlek ve ayak monte etmek için alt suport kiti PNC 206431
- - NOT TRANSLATED - PNC 206467
- 2 yan kapama paneli H=700, d=900 - 900XP PNC 216134
- 14 Lt ve 15 Lt dolaplı fritözler için 1/1 sepet - 700&900XP PNC 921691
- 14 ve 15 Lt fritözler için 2x½ sepet - 700&900XP PNC 921692
- Fritöz (ayaklı 7, 14 ve 15 Lt fritözler) yağ toplama kabı için filitre - 700&900XP PNC 921693
- 15 Lt fritöz drenaj borusu açma çubuğu - 700&900XP PNC 921695
- 15 Lt fritöz-unlu ürünler için deflektör - 700&900XP PNC 921696
- Gazlı cihazlar için regülötör - 700&900XP PNC 927225

Ön

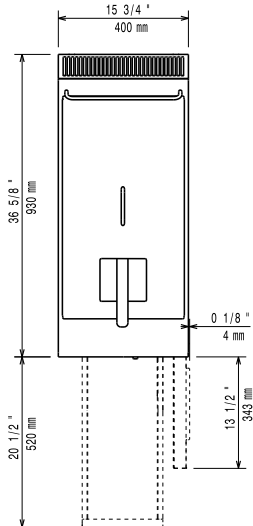


Yan



EQ = Topraklama vidası  
G = Gaz bağlantısı

Üst

**Gaz:**

<b>Gaz Gücü:</b>	391077 (E9FRGD1GF0)	14 kW
<b>Standart gaz dağıtım:</b>		Doğal Gaz
<b>Gaz Tipi Seçeneği:</b>		LPG
<b>Gaz Girişi:</b>		1/2"

**Temel bilgiler:**

<b>Kullanılabilir hazne boyutları (genişlik):</b>	240 mm
<b>Kullanılabilir hazne boyutları (yükseklik):</b>	505 mm
<b>Kullanılabilir hazne boyutları (derinlik):</b>	380 mm
<b>Hazne Kapasitesi:</b>	13 lt MIN; 15 lt MAX
<b>Termostat Aralığı:</b>	120 °C MIN; 190 °C MAX
<b>Net ağırlık:</b>	50 kg
<b>Ambalajlı ağırlık:</b>	65 kg
<b>Ambalaj yüksekliği:</b>	1080 mm
<b>Ambalaj genişliği:</b>	460 mm
<b>Ambalaj derinliği:</b>	1020 mm
<b>Ambalajlı hacim:</b>	0.51 m <sup>3</sup>

Bu cihaz ısıya duyarlı bir başka cihaz veya mobilyanın yakınına yerleştirilirse 150 mm'lik bir açıklık bırakılması veya ısı izolasyonu sağlanması gereklidir.

**Sertifika grubu:** N9FG1